

### Equipamiento estándar

6500 Newton

Incluyendo:

- 2 Mini pulsadores 09-110
- 1 Mini-garfo 09-150  
(con tornillo e índice)

Ref.

09-490



Potencia de apriete: 6500 N  
Par de apriete : 6 N.m  
Carrera de apriete: 7 mm

### Elementos de apriete

Ref.

Garfios de apriete en acero con muelle

(con tornillo de fijación y pasador de posicionamiento)

**Mini-pulsador Fino**

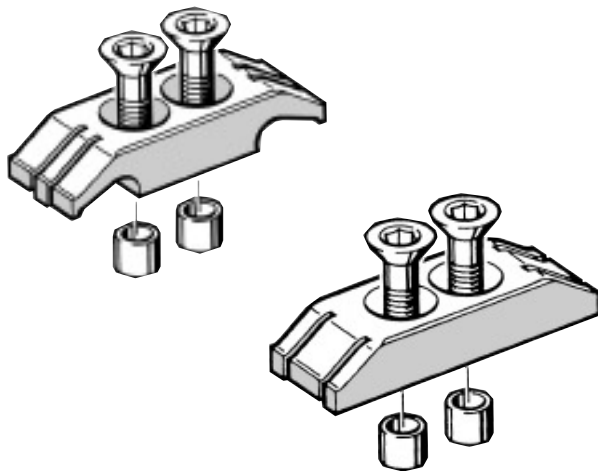
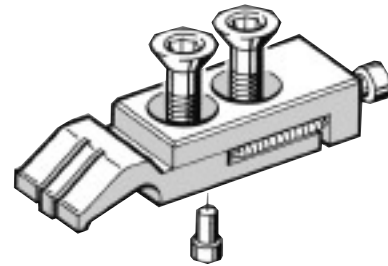
altura de embrizado 2,5 mm  
para piezas de poco espesor

09-111

**Mini-pulsador Estándar**

altura de embrizado 6 mm

09-110



### Garfios fijos (Topes)

Ref.

Garfio reversible en acero con muelle

apriete de 2 piezas frente a frente

(con tornillo de fijación e índice de posicionamiento)

**Mini-garfo reversible Fino**

altura de embrizado 2,5 mm  
para piezas de poco espesor

09-152

**Mini garfo reversible Estándar**

altura de embrizado 6 mm

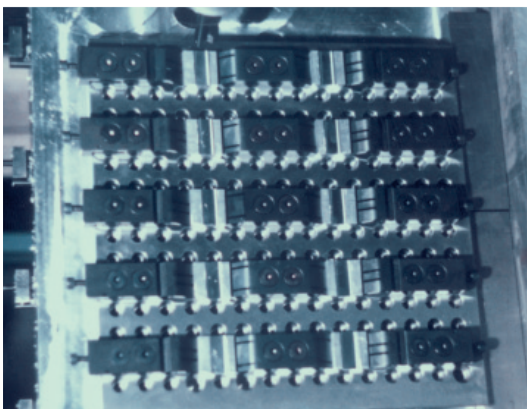
09-150

**Mini garfo reversible Doble**

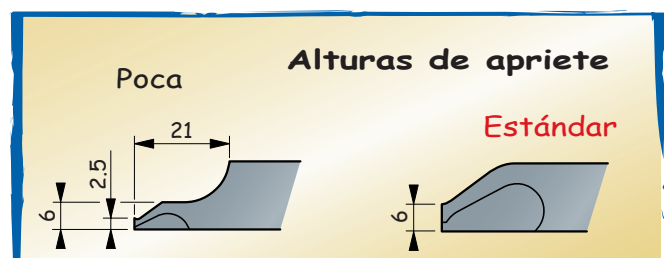
altura de embrizado 6 mm


09-151

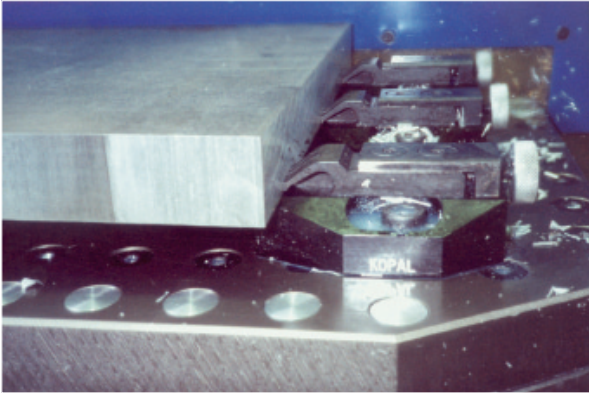
posee dos apoyos rígidos y puede utilizarse solo para las piezas de pequeñas dimensiones. (anchura 40 mm máxi)



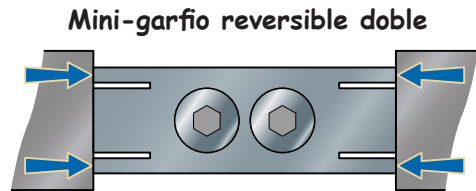
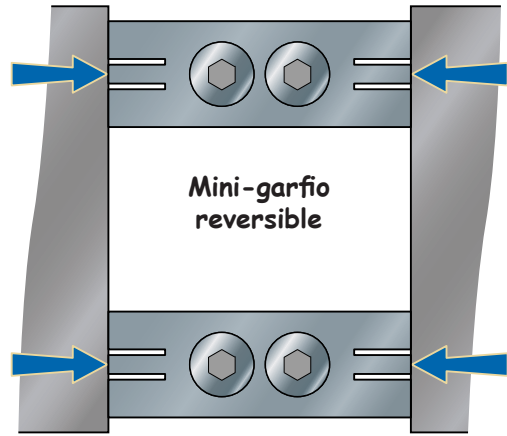
Realización de paletas, para el embrizado de 10 piezas



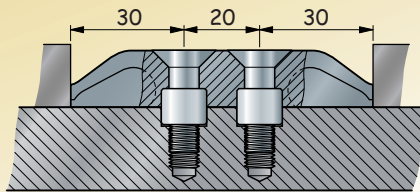
Realización del montaje de mecanizado en función de las dimensiones de la pieza 



Mecanizado de plato en aluminio con Mini-empujadores sobre soportes especiales

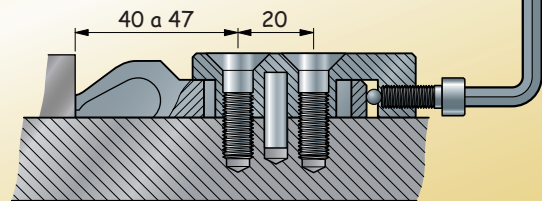


### Preparación de montaje

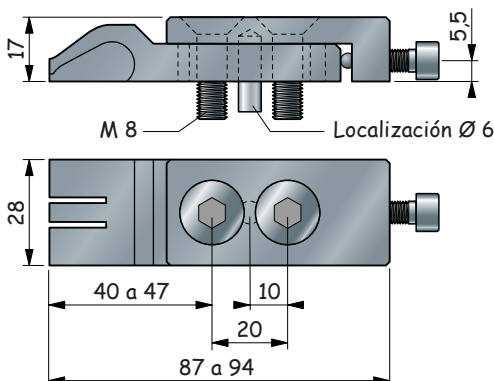


Realización de:  
2 agujeros de fijación M 8 perf. 20 mm  
2 refrentados Ø 12 perf. 6 mm

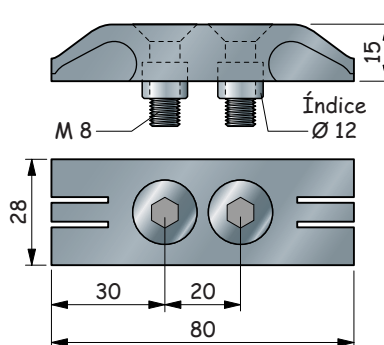
Realización de:  
2 agujeros de fijación M 8 perf. 16 mm  
1 agujero Ø 6 perf. 8 mm



Mini empujador  
09-110 / 111



Mini garfo reversible  
09-150 / 152



Mini garfo reversible doble  
09-151

